



Electrolux
PROFESSIONAL

Standard werktafels
Warmkast 1200 mm, vlak blad,
schuifdeuren

ITEM # _____

MODEL # _____

NAAM # _____

SIS # _____

AIA # _____



132786 (MTC1200PN)

Warmkast met 1
tussenlegger en 2
schuifdeuren, geventileerd,
1200mm

Belangrijkste Gegevens

- Ideaal voor installatie centraal in de keuken, als eiland of rug aan rug.
- Handgrepen van roestvrijstaal, voor degelijkheid en een goede hygiëne.
- Thermostaat met digitaal display, voor regeling van de interne temperatuur.
- Model specifiek voor het verwarmen van gerechten.
- De stabiliteit, de degelijkheid en de betrouwbaarheid van de tafel zijn nauwkeurig getest.

Constructie

- Van binnenuit gelast frame van RVS om superieure kracht en stabiliteit te garanderen.
- Gemakkelijke toegang tot de kastruimte bij alle lengte gewaarborgd door het gebruik van slechts twee deuren.
- 50 mm hoog werkblad van roestvrijstaal AISI304 met omgezette randen, voorzien van een 18 mm dikke laag geluiddempend materiaal.
- Versterkte zijkant en vloerplaat van AISI 304 RVS.
- Uitgevoerd met een tussenschap dat op drie verschillende hoogtes geplaatst kan worden.
- Stevige geluiddempende schuifdeuren op rails direct aan de voorzijde van het frame.
- Intermediate plank in RVS met geklonken hoeken en trasversal wapening in RVS.
- 100 mm hoge en 13 mm diepe opstaande rand met 10 mm afgeronde hoek.
- Uitgevoerd met een tussenschap van roestvrijstaal AISI304 (met dikte van 8/10) met omgezette randen en versterking aan de onderzijde. Het tussenschap kan op drie verschillende hoogtes geplaatst worden.
- [NOT TRANSLATED]

Optionele Accessoires

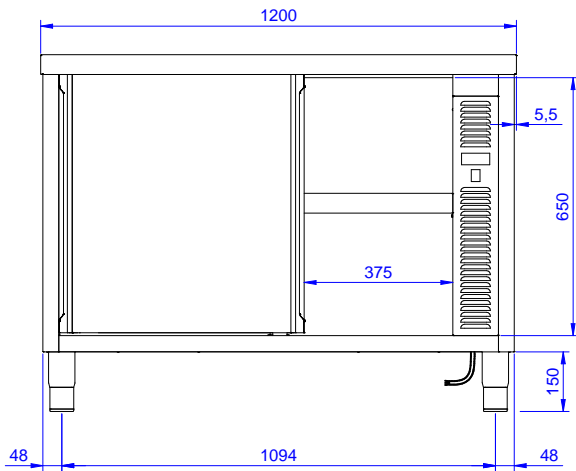
- Set 4 wielen (2 met rem), PNC 855299
diameter 125mm, voor kasten

Gekeurd: _____

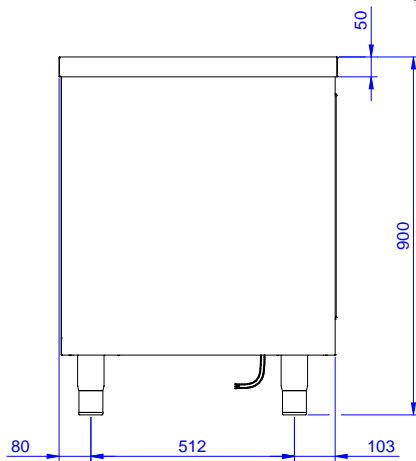


Experience the Excellence
www.electroluxprofessional.com
benelux@electroluxprofessional.com

Front aanzicht

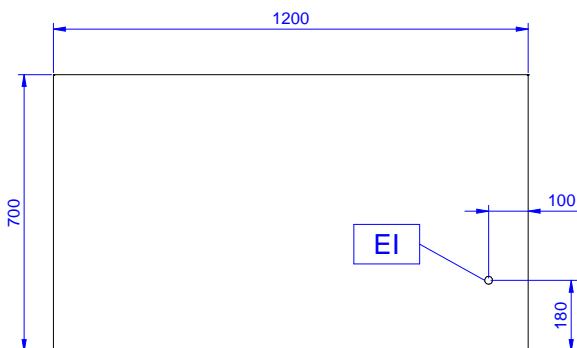


Zij aanzicht



EI = Elektrische aansluiting

Boven aanzicht



Elektrisch

Voltage:

220-240 V/1N ph/50/60
Hz

132786 (MTC1200PN)

Totaal vermogen:

2.4 kW

Algemene Gegevens:

Kast breedte:	1145 mm
Kast diepte:	645 mm
Kast hoogte:	610 mm
Kast temperatuur:	50-75 °C
Afmetingen, extern, breedte:	1200 mm
Afmetingen, extern, diepte:	700 mm
Afmetingen, extern, hoogte:	900 mm
Aantal en type deur:	2 Schuivend
Werkblad dikte:	50 mm
Gewicht, netto:	55 kg